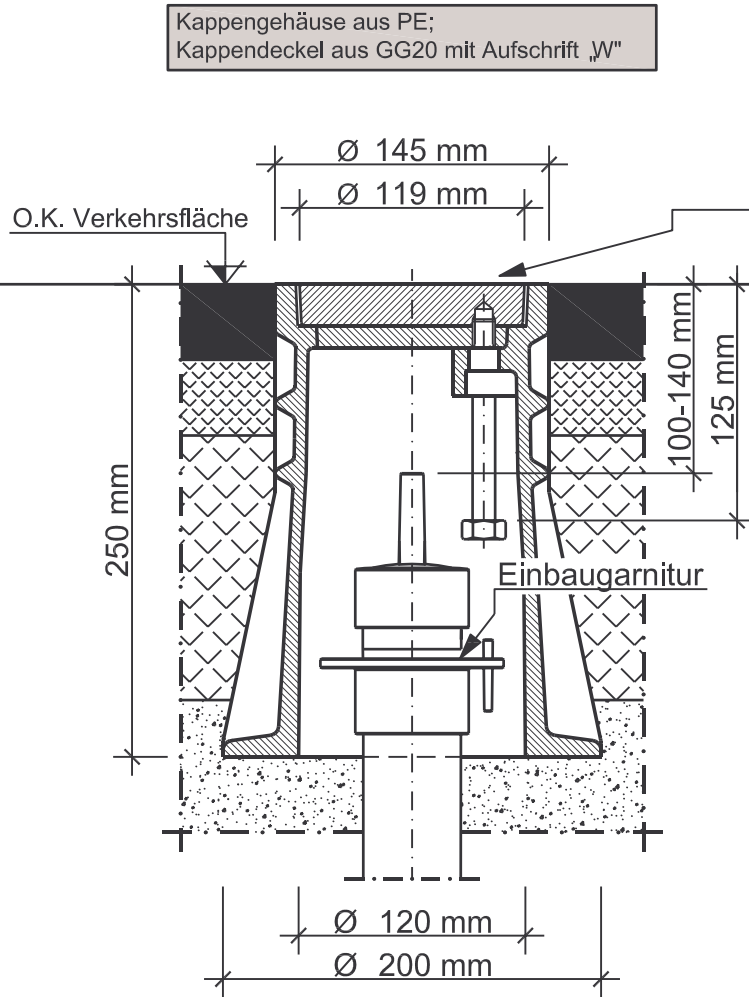


Straßenkappe für Anbohrarmatur

Materialnummer: 11444; Straßenkappe nach DVGW VP 310-1,
Abmessungen und Anforderungen in Anlehnung an DIN 4057 und DIN 3580



Kappengehäuse aus PE;
Kappendeckel aus GG20 mit Aufschrift „W“

Einbau ohne Trageplatte
auf Frostschuttschicht aus
Grubenkies oder
Schottertragschicht !

Straßenkappe immer mit
der Aufschrift lesbar in
Richtung des zu
versorgenden Gebäudes !



NVVAG

**Niederrheinische Versorgung und Verkehr
Aktiengesellschaft**

Projekt:

Trinkwasser
Einbauhinweis für
Straßenkappe
Anbohrarmatur

Maßstab:

1:4

Hauptabtlg. 22- Netze:

	Datum	Name
Bearbeitet	Juni '07	Müller
Gezeichnet	Juni '07	P.Sch./ N.Pesch
Geprüft	Juni '07	

Abtlg. 222-Planung
EG, TW, AW:

Gruppenleiter 222/2

Maßnahmen-Nr.:

Zeich.-Nr.:

W1