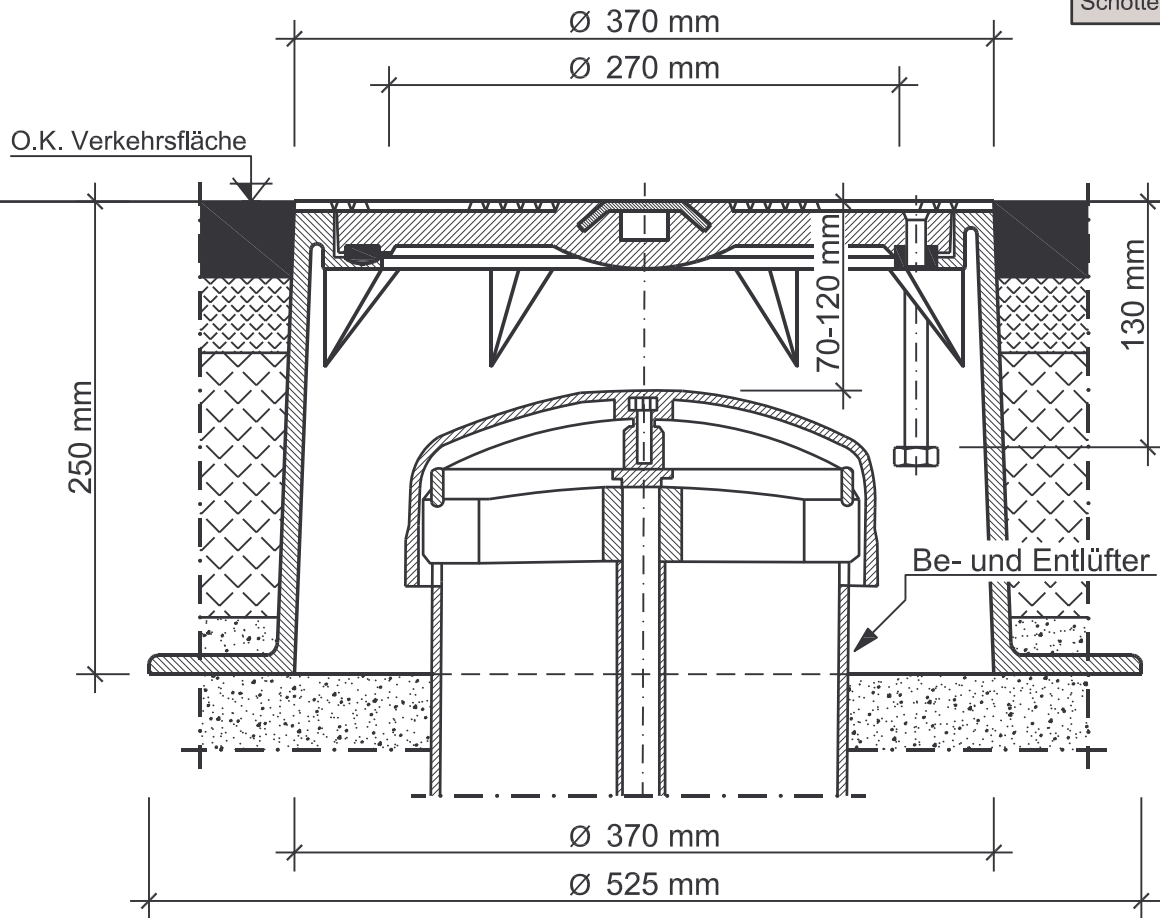


# Straßenkappe für Be- und Entlüftungsgarnitur DN 80

Materialnummer: 11445; Straßenkappe nach Werksnorm (--> Herr Müller Abt. 222/2)

Kappengehäuse aus GG25;  
Kappendeckel aus GG25 mit Aufschrift „Be- und Entlüfter“

Einbau ohne Trageplatte  
auf Frostschuttschicht aus  
Grubenkies oder  
Schottertragschicht !



NRVVAG

Niederrheinische Versorgung und Verkehr  
Aktiengesellschaft

Projekt:

Trinkwasser

Einbauhinweis für  
Straßenkappe für  
Be- und Entlüftungs-  
garnitur DN 80

Maßstab:

1:4

Hauptabtlg. 22- Netze:

	Datum	Name
Bearbeitet	Juni '07	Müller
Gezeichnet	Juni '07	P.Sch./ N.Pesch
Geprüft	Juni '07	

Abtlg. 222-Planung  
EG, TW, AW:

Gruppenleiter 222/2

Maßnahmen-Nr.:

Zeich.-Nr.:

W3