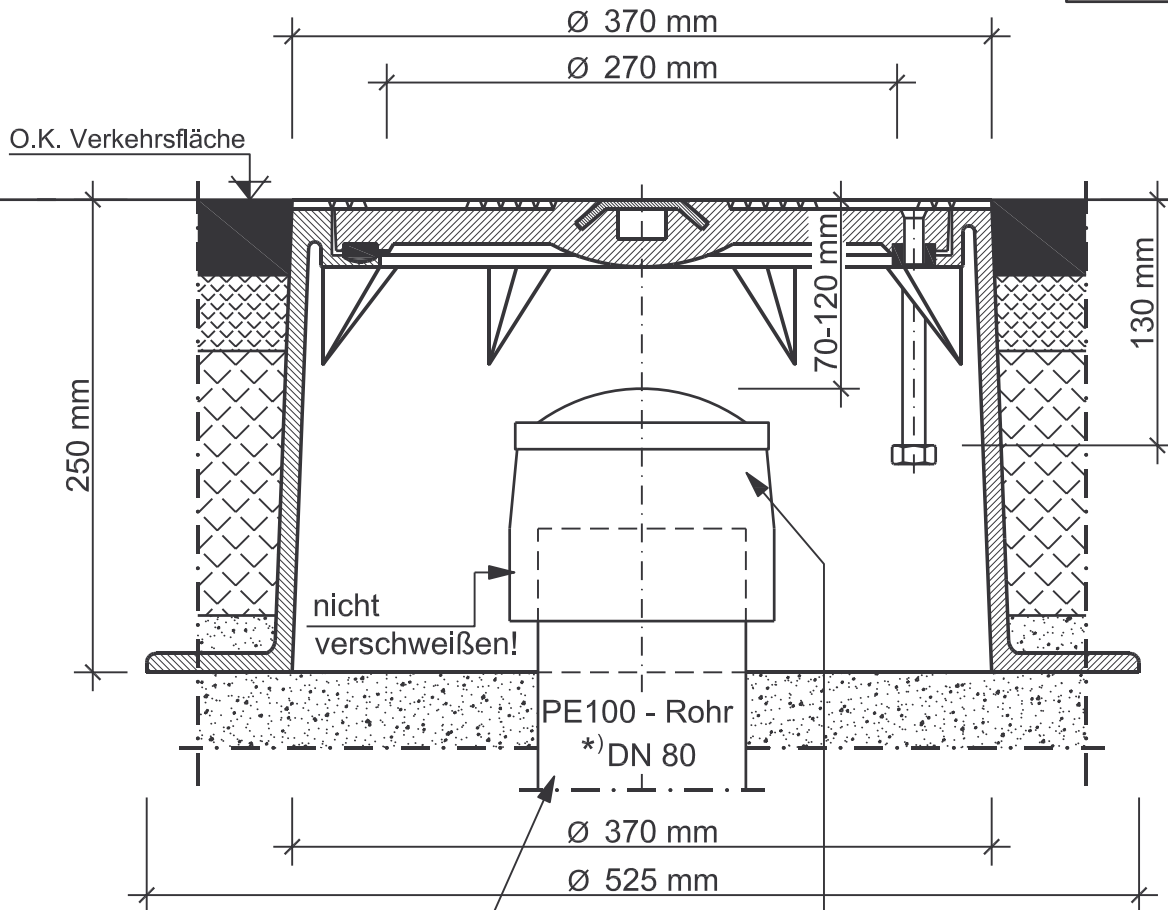


Straßenkappe für Steigrohre auf Mantelrohre

Materialnummer: 11445; Straßenkappe für Be- und Entlüftung nach Werksnorm

Kappengehäuse aus GG25;
Kappendeckel aus GG25 mit Aufschrift „Be- und Entlüfter“
„Be- und Entlüfter“ aus Kappendeckel herauschleifen !

Einbau ohne Trageplatte
auf Frostschuttschicht aus
Grubenkies oder
Schottertragschicht !



*) Gilt nicht bei DB - Kreuzungen.
Hier muß, wenn ein Steigrohr
gesetzt werden darf, das Steigrohr
die gleiche Nennweite wie das
durchgeführte Produktenrohr haben.

PE-Verschlußmuffe *) DN 80
(Verschlußmuffe um
Schweißzonenlänge
einkürzen, in der Werkstatt 223/2 !)



NVVAG

**Niederrheinische Versorgung und Verkehr
Aktiengesellschaft**

Projekt:

**Trinkwasser
Einbauhinweis für
Straßenkappe
Steigrohr**

Maßstab:

1:4

Hauptabtlg. 22- Netze:

	Datum	Name
Bearbeitet	Juni '07	Müller
Gezeichnet	Juni '07	P.Sch./ N.Pesch
Geprüft	Juni '07	
Maßnahmen-Nr.:		

Abtlg. 222-Planung
EG, TW, AW:

Gruppenleiter 222/2

Zeich.-Nr.:

W4